



# A5

- (1) SOLO PER MULTI PAL/SECAM BGM/LI
- (2) SOLO PER PAL/SECAM BGM/LI
- (3) NON USATO PER PAL E PLL
- (4) SOLO PER VERSIONE 169
- (5) NON USATO PER PLL
- (6) SOLO PER 14", 15", 17", 20" E 21"
- (7) SOLO PER VERSIONE PLL

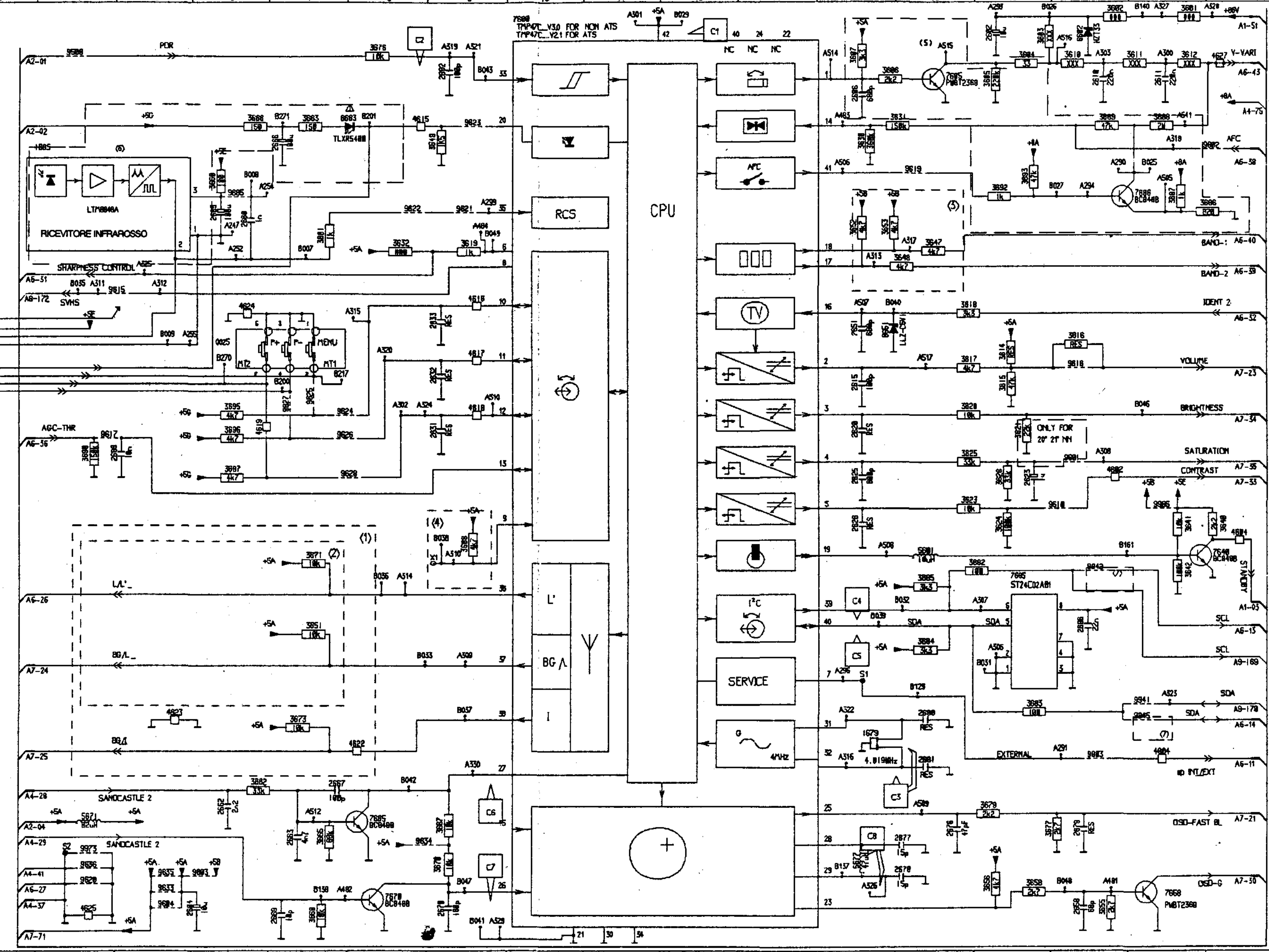
SOLO PER VERSIONE SVHS

TO SEPARATE COMMAND

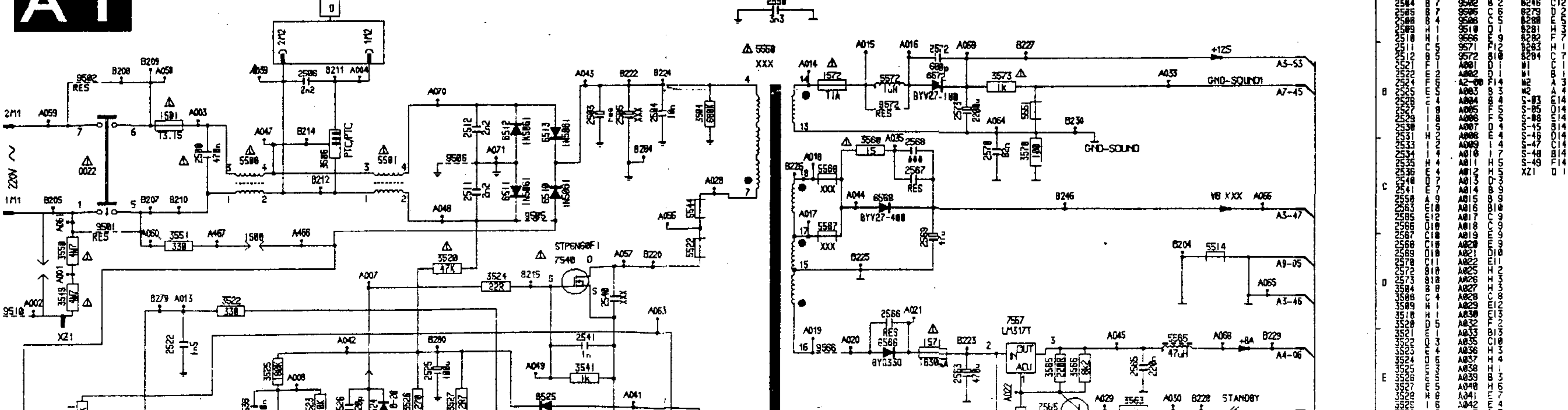
###	25" & 28"	ALTRI
3601	5K	10K
3602	3K5	10K
3632	1K5	1K

### SISTEMA DI SINTONIA

ITEMS	PLL	VST
3610	JMP	15K
3611	JMP	10K
3683	JMP	24K
3612	JMP	10K
3642	JMP	---
3645	JMP	---



# A1



Vertical column of alphanumeric codes (A1-A18, 1-18) along the left margin, likely serving as a reference grid for the schematic.

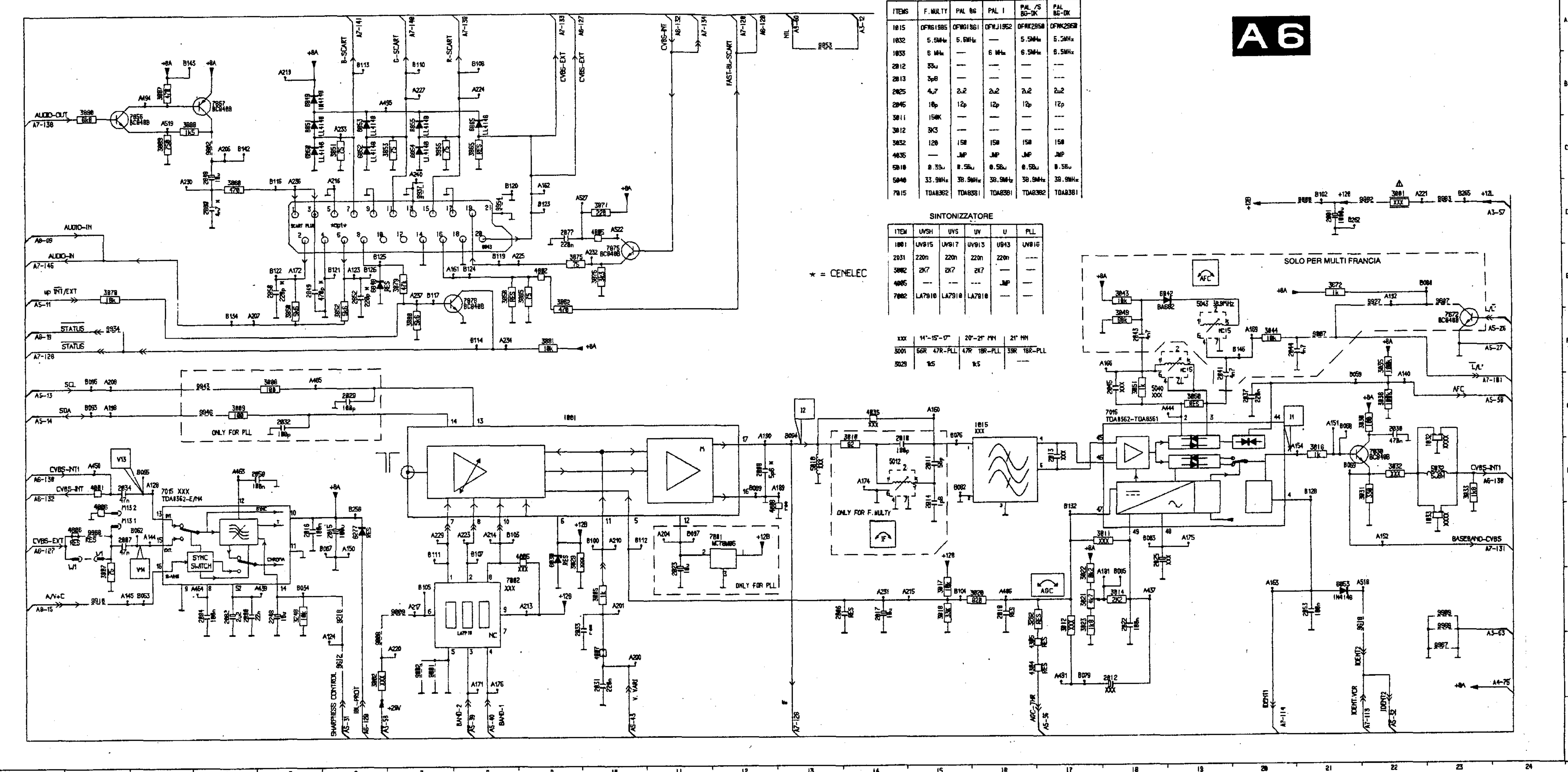
Vertical column of alphanumeric codes (A1-A18, 1-18) along the right margin, likely serving as a reference grid for the schematic.

ITEMS	F. MULTY	PAL BG	PAL I	PAL FS	PAL BS-DK
1015	DFN1885	DFN1861	DFN1952	DFN2358	DFN2358
1032	5.5MHz	5.5MHz	5.5MHz	5.5MHz	5.5MHz
1035	6 MHz	6 MHz	6 MHz	6 MHz	6 MHz
2012	30p	30p	30p	30p	30p
2013	3p8	3p8	3p8	3p8	3p8
2025	4,7	2,2	2,2	2,2	2,2
2045	10p	12p	12p	12p	12p
3011	150k	---	---	---	---
3012	3K3	---	---	---	---
3032	120	150	150	150	150
4035	---	MP	MP	MP	MP
5010	0.33u	0.56u	0.56u	0.56u	0.56u
5040	33.9MHz	39.5MHz	38.9MHz	38.9MHz	38.9MHz
7015	TD4832	TD4831	TD4831	TD4832	TD4831

SINTONIZZATORE

ITEM	UV51	UV5	UV	U	PLL
1001	UV915	UV917	UV915	UV913	UV916
2031	220n	220n	220n	220n	---
3002	2K7	2K7	2K7	---	---
4005	---	---	---	MP	---
7002	LA7910	LA7910	LA7910	---	---

ITEM	UV51	UV5	UV	U	PLL
1001	UV915	UV917	UV915	UV913	UV916
2031	220n	220n	220n	220n	---
3002	2K7	2K7	2K7	---	---
4005	---	---	---	MP	---
7002	LA7910	LA7910	LA7910	---	---



- Regolazioni sul pannello principale
  - Tensione d'alimentazione da +100V  
Collegare un voltmetro (dc) attraverso C2530  
Regolare R3535 per una tensione di +100V (da 14" a 17") o +92V5 (per 20"-21") utilizzare un'immagine nera (corrente nel fascio a mA)
  - Centratura orizzontale  
Si regola con il potenziometro R3354
  - Altezza dell'immagine  
Si regola con il potenziometro R3410
  - Centratura verticale  
Può essere regolata montando eventualmente uno dei resistori 3401 e/o 3408
  - Messa a fuoco  
Si regola con il potenziometro per la messa a fuoco del trasformatore di riga.

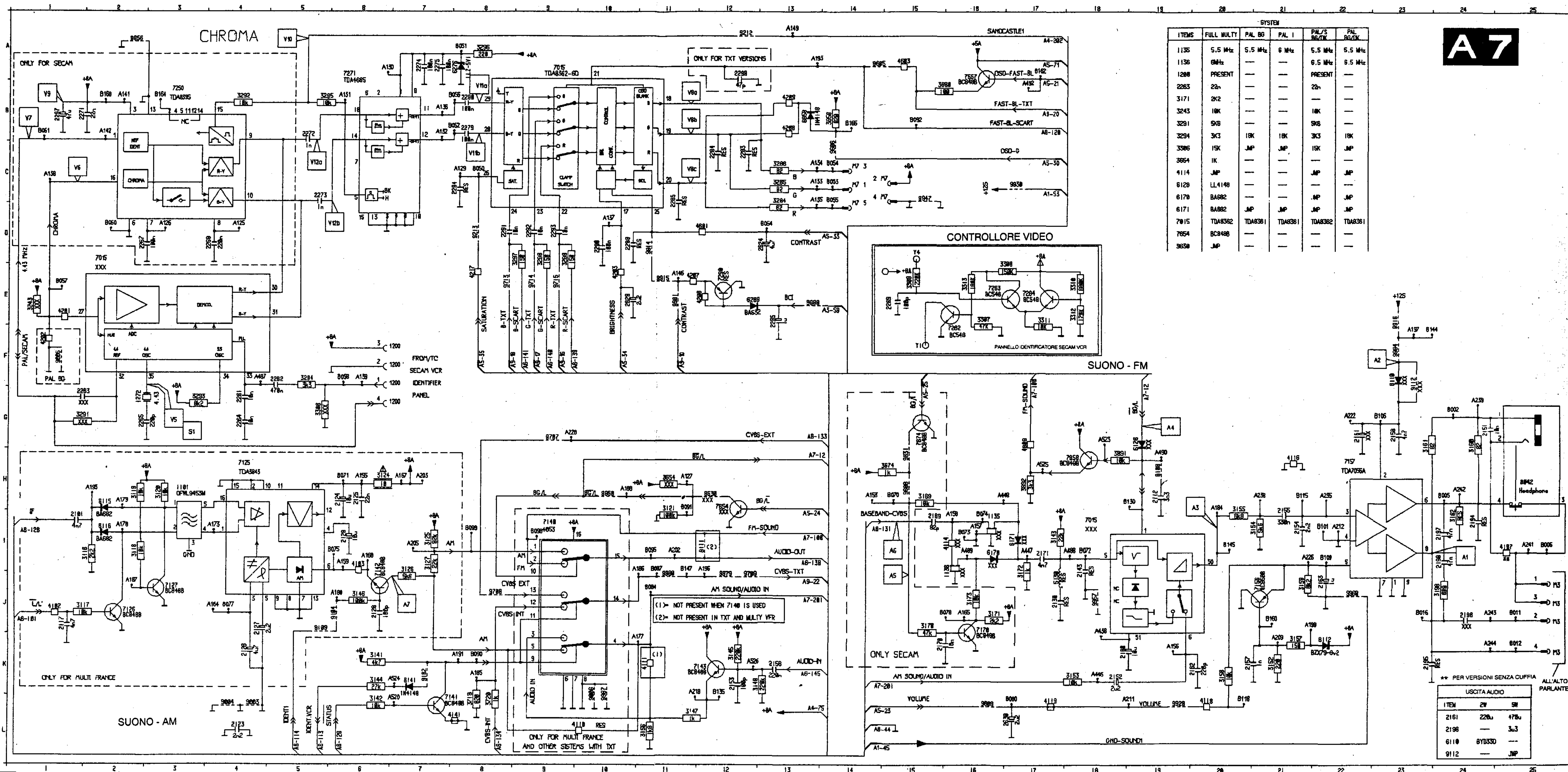
- Filtro IF (per apparecchi con ricezione SECAM LL)  
Collegare un generatore di segnale (ad esempio PM5326) attraverso un condensatore di 5p6 al piedino 17 del sintonizzatore e regolare la frequenza a 40.4 Mhz. Collegare un oscilloscopio al piedino 1 del filtro 1015. Accendere l'apparecchio e selezionare il sistema Europa (BG/L e "basso" per la ricezione BG1DK). Regolare L5012 per un'ampiezza minima.
- AFC  
Per apparecchi con ricezione SECAM L-L:  
Collegare un generatore di segnale (ad esempio PM5326) come indicato al punto 1.6. Collegare un voltmetro al piedino 44 di IC7015/6A.  
Regolare la frequenza a 33.9 Mhz e selezionare il sistema FRANCIA (L/L' e "alto" per ricezione I'). Regolare L5040 a 3V5 (DC).  
Regolare la frequenza a 38.9 Mhz e selezionare il sistema EUROPA (L/L' e "basso" per ricezione BG1DK). Regolare L5043 a 3V5 (DC).  
Per apparecchi SENZA RICEZIONE SECAM LL:  
Collegare un generatore di segnale (ad esempio PM5326) come descritto sopra e

- Regolare la frequenza a 38.9 Mhz (per PAL' a 39.5Mhz). Collegare un voltmetro al piedino 44 di IC7015/6A. Regolare L5040 a 3V5 (DC).
- AGC  
Se l'immagine di un forte trasmettitore locale viene riprodotta distorta, si regoli il potenziometro R3021 fino a che l'immagine risulti corretta.  
Collegare un generatore di segnale (ad esempio PM5518) all'ingresso dell'antenna con un segnale RF dell'ampiezza di 1mV. Collegare un multicontatore (DC) al piedino 5 del sintonizzatore. Regolare R3201 di modo che la tensione al piedino 5 del sintonizzatore sia 7V5 0V5(DC).
- Regolazioni sul pannello CRT
  - Cut-Off e Vg2  
Applicare un generatore di segnale (ad esempio PM5518) e utilizzare una pagina bianca. Regolare il contrasto e Vg2 al minimo (Vg2 con il potenziometro del trasformatore di riga).

- Regolare la luminosità fino a che la fensione di corrente continua attraverso il potenziometro 3213 non sia di 0V. Regolare R3207(B), R3220(G) e R3234(R) per un livello di 115V sui collettori dei transistori 7205, 7218 e 7227 (rispettivamente R3264 (B), R3274(G) e R3302(R) e Ts7265-7275-7285 per cinescopio da 20"). Regolare Vg2 del potenziometro fino a che il cannone elettrico che emette luce per primo non sia più visibile. Regolare gli altri due cannoni con i controlli rispettivi (3207, 3220, 3234, 3264, 3274 e 3302 per 20"), fino a che non sarà visibile alcuna luce
- Scala del grigio (bianco D)  
Applicare un segnale grigio e regolare l'apparecchio per il funzionamento normale. Fare riscaldare l'apparecchio per circa 10 minuti. Regolare R3213 e R3214 (R3263 e R3273 per 20") fino a che non si è ottenuta la scala del grigi desiderata.

Vertical column of small text, likely a component list or reference table, including part numbers and values.



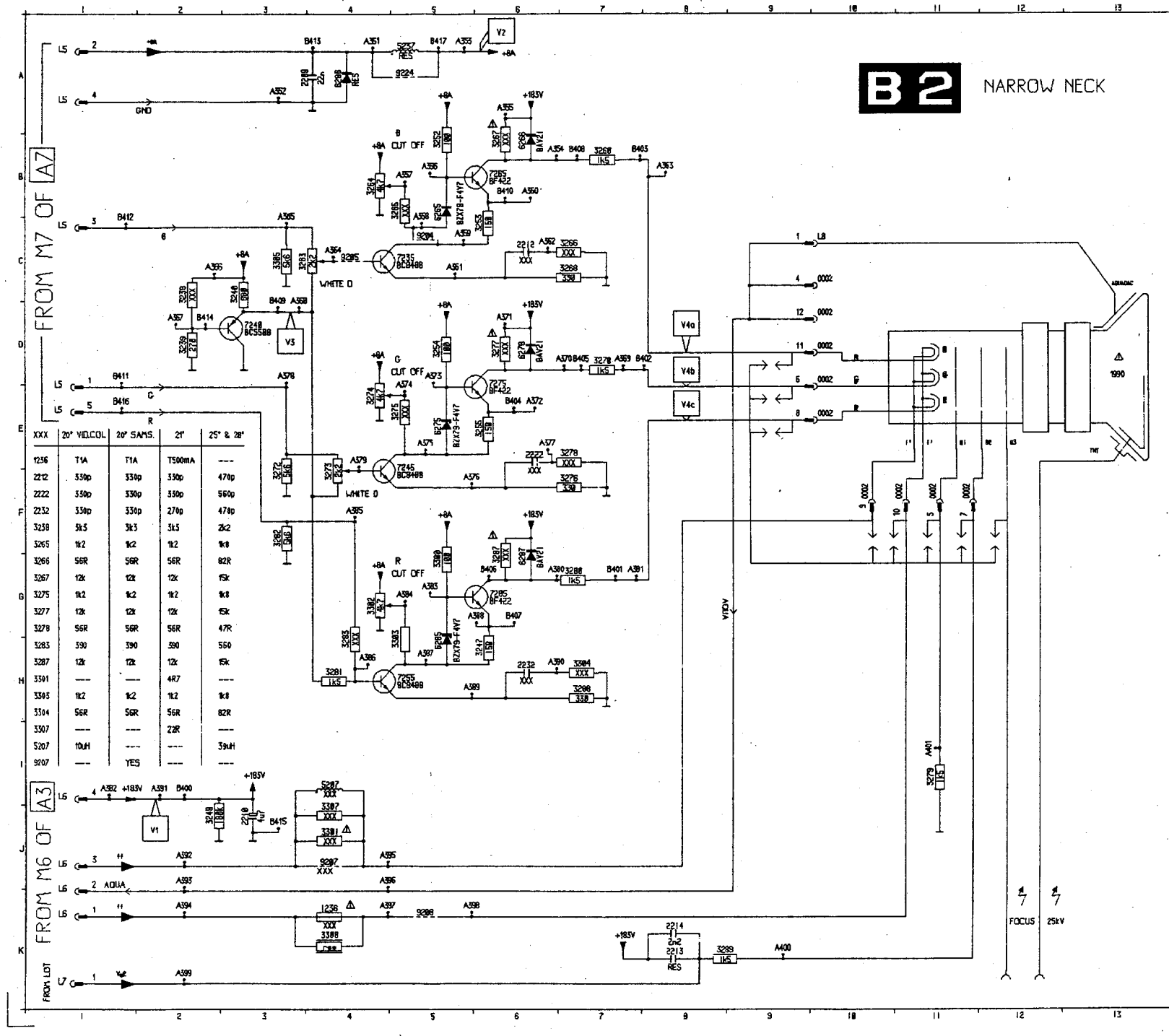


SYSTEM					
ITEMS	FULL MULTY	PAL BG	PAL I	PAL/5 BG/IX	PAL BG/IX
1135	5.5 MHz	5.5 MHz	6 MHz	5.5 MHz	5.5 MHz
1136	6MHz	---	---	6.5 MHz	6.5 MHz
1208	PRESENT	---	---	PRESENT	---
2283	20v	---	---	20v	---
3171	2K2	---	---	---	---
3243	10K	---	---	10K	---
3291	50K	---	---	50K	---
3294	3K3	10K	10K	3K3	10K
3366	15K	1M	1M	15K	1M
3664	1K	---	---	---	---
4114	1M	---	---	1M	---
6128	LL4148	---	---	---	---
6170	BA682	---	---	---	---
6171	BA682	1M	1M	1M	1M
7815	TD48362	TD48361	TD48361	TD48362	TD48361
7854	BC8488	---	---	---	---
9638	1M	---	---	---	---

\*\*\* PER VERSIONI SENZA CUFFIA ALL'ALTO PARLANTE

USCITA AUDIO		
ITEM	ZW	SR
2161	220u	470u
2198	---	3.3
6110	6YD330	---
9112	---	1M

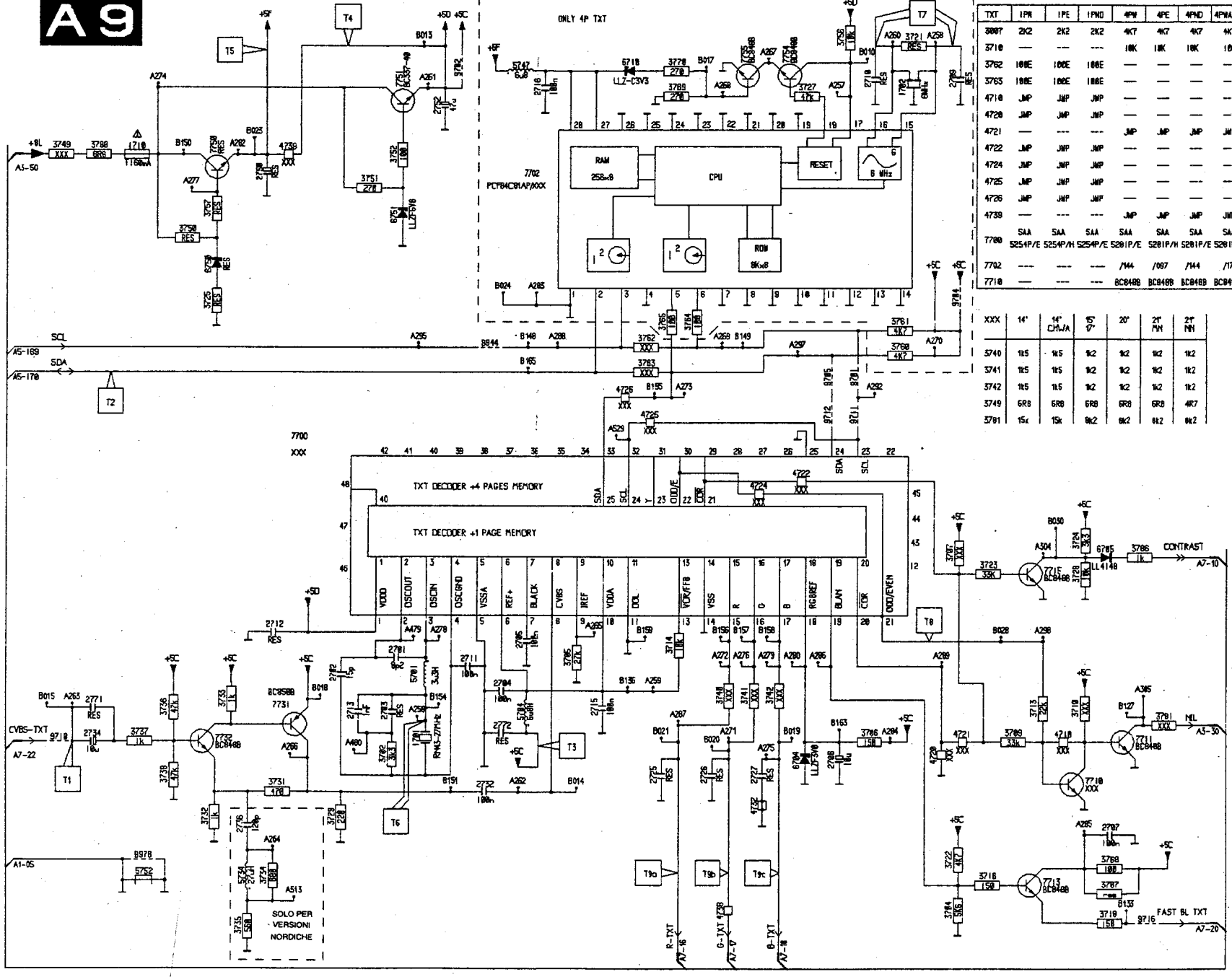
A  
 B  
 C  
 D  
 E  
 F  
 G  
 H  
 I  
 J  
 K  
 L  
 M  
 N  
 O  
 P  
 Q  
 R  
 S  
 T  
 U  
 V  
 W  
 X  
 Y  
 Z  
 1  
 2  
 3  
 4  
 5  
 6  
 7  
 8  
 9  
 10  
 11  
 12  
 13



A  
 B  
 C  
 D  
 E  
 F  
 G  
 H  
 I  
 J  
 K  
 L  
 M  
 N  
 O  
 P  
 Q  
 R  
 S  
 T  
 U  
 V  
 W  
 X  
 Y  
 Z  
 1  
 2  
 3  
 4  
 5  
 6  
 7  
 8  
 9  
 10  
 11  
 12  
 13



# A9



ONLY 4P TXT

TXT	1PN	1PE	1PND	4PM	4PE	4PND	4PMATS	4PR
3007	2K2	2K2	2K2	4K7	4K7	4K7	4K7	4K7
3710	---	---	---	10K	10K	10K	10K	10K
3762	100E	100E	100E	---	---	---	---	---
3763	100E	100E	100E	---	---	---	---	---
4710	JMP	JMP	JMP	---	---	---	---	---
4720	JMP	JMP	JMP	---	---	---	---	---
4721	---	---	---	JMP	JMP	JMP	JMP	JMP
4722	JMP	JMP	JMP	---	---	---	---	---
4724	JMP	JMP	JMP	---	---	---	---	---
4725	JMP	JMP	JMP	---	---	---	---	---
4726	JMP	JMP	JMP	---	---	---	---	---
4730	---	---	---	JMP	JMP	JMP	JMP	JMP
7700	SAA	SAA	SAA	SAA	SAA	SAA	SAA	SAA
	5254P/E	5254P/H	5254P/E	5281P/E	5281P/E	5281P/E	5281P/E	5281P/R
7702	---	---	---	/144	/187	/144	/177	/177
7710	---	---	---	BC840B	BC840B	BC840B	BC840B	BC840B

XXX	14'	14' CH/A	9'	20'	21' FN	21' NN
5740	1K5	1K5	1K2	1K2	1K2	1K2
3741	1K5	1K5	1K2	1K2	1K2	1K2
3742	1K5	1K5	1K2	1K2	1K2	1K2
3749	6R8	6R8	6R8	6R8	6R8	4R7
3761	15k	15k	1K2	1K2	1K2	1K2

7700  
7701  
7702  
7703  
7704  
7705  
7706  
7707  
7708  
7709  
7710  
7711  
7712  
7713  
7714  
7715  
7716  
7717  
7718  
7719  
7720  
7721  
7722  
7723  
7724  
7725  
7726  
7727  
7728  
7729  
7730  
7731  
7732  
7733  
7734  
7735  
7736  
7737  
7738  
7739  
7740  
7741  
7742  
7743  
7744  
7745  
7746  
7747  
7748  
7749  
7750  
7751  
7752  
7753  
7754  
7755  
7756  
7757  
7758  
7759  
7760  
7761  
7762  
7763  
7764  
7765  
7766  
7767  
7768  
7769  
7770  
7771  
7772  
7773  
7774  
7775  
7776  
7777  
7778  
7779  
7780  
7781  
7782  
7783  
7784  
7785  
7786  
7787  
7788  
7789  
7790  
7791  
7792  
7793  
7794  
7795  
7796  
7797  
7798  
7799  
7800  
7801  
7802  
7803  
7804  
7805  
7806  
7807  
7808  
7809  
7810  
7811  
7812  
7813  
7814  
7815  
7816  
7817  
7818  
7819  
7820  
7821  
7822  
7823  
7824  
7825  
7826  
7827  
7828  
7829  
7830  
7831  
7832  
7833  
7834  
7835  
7836  
7837  
7838  
7839  
7840  
7841  
7842  
7843  
7844  
7845  
7846  
7847  
7848  
7849  
7850  
7851  
7852  
7853  
7854  
7855  
7856  
7857  
7858  
7859  
7860  
7861  
7862  
7863  
7864  
7865  
7866  
7867  
7868  
7869  
7870  
7871  
7872  
7873  
7874  
7875  
7876  
7877  
7878  
7879  
7880  
7881  
7882  
7883  
7884  
7885  
7886  
7887  
7888  
7889  
7890  
7891  
7892  
7893  
7894  
7895  
7896  
7897  
7898  
7899  
7900  
7901  
7902  
7903  
7904  
7905  
7906  
7907  
7908  
7909  
7910  
7911  
7912  
7913  
7914  
7915  
7916  
7917  
7918  
7919  
7920  
7921  
7922  
7923  
7924  
7925  
7926  
7927  
7928  
7929  
7930  
7931  
7932  
7933  
7934  
7935  
7936  
7937  
7938  
7939  
7940  
7941  
7942  
7943  
7944  
7945  
7946  
7947  
7948  
7949  
7950  
7951  
7952  
7953  
7954  
7955  
7956  
7957  
7958  
7959  
7960  
7961  
7962  
7963  
7964  
7965  
7966  
7967  
7968  
7969  
7970  
7971  
7972  
7973  
7974  
7975  
7976  
7977  
7978  
7979  
7980  
7981  
7982  
7983  
7984  
7985  
7986  
7987  
7988  
7989  
7990  
7991  
7992  
7993  
7994  
7995  
7996  
7997  
7998  
7999  
8000

A9  
A10  
A11  
A12  
A13  
A14  
A15  
A16  
A17  
A18  
A19  
A20  
A21  
A22  
A23  
A24  
A25  
A26  
A27  
A28  
A29  
A30  
A31  
A32  
A33  
A34  
A35  
A36  
A37  
A38  
A39  
A40  
A41  
A42  
A43  
A44  
A45  
A46  
A47  
A48  
A49  
A50  
A51  
A52  
A53  
A54  
A55  
A56  
A57  
A58  
A59  
A60  
A61  
A62  
A63  
A64  
A65  
A66  
A67  
A68  
A69  
A70  
A71  
A72  
A73  
A74  
A75  
A76  
A77  
A78  
A79  
A80  
A81  
A82  
A83  
A84  
A85  
A86  
A87  
A88  
A89  
A90  
A91  
A92  
A93  
A94  
A95  
A96  
A97  
A98  
A99  
A100